

高精度，低转速，大转矩，结构简单



- ◆ 低压伺服电机的完美变形
- ◆ 具有伺服电机高精度的优良特性
- ◆ 低转速，大转矩
- ◆ 电机及外轮设计一体化
- ◆ 体积小巧，性价比极高

技术数据

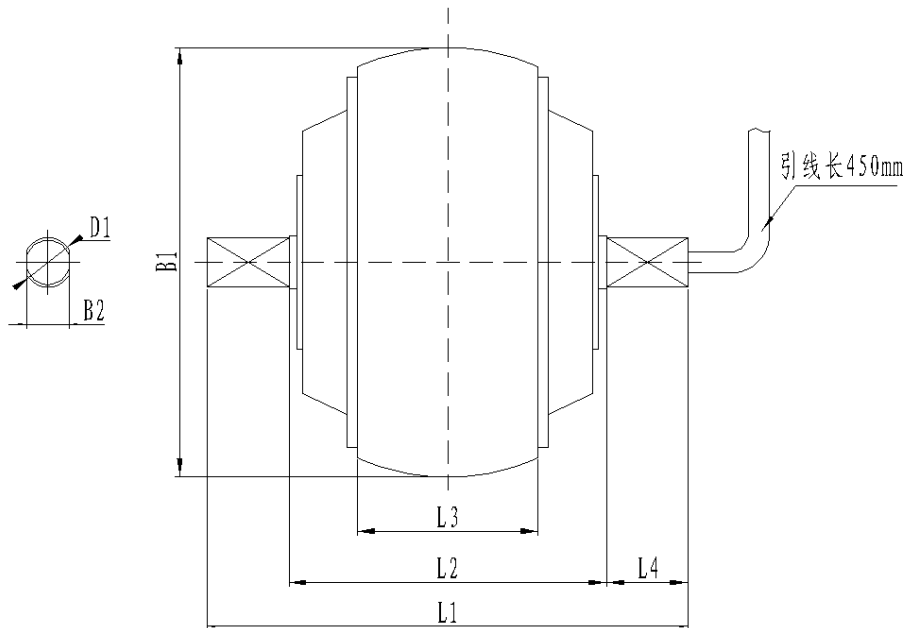
| 技术参数 | 单位 | 伺服电动轮规格型号 | | | | | | |
|--------|-----|--|--|------------------------------------|------------------------------------|------------------------------------|------------------------------------|---------------------|
| | | 7030NA 0390A21 | 7030NA 0390A21B | 8030NA 1040A20B | 8045NA 1540A20B | 10530NA 1550F20 | 10045NA 1550F20 | 10050NA 2350F20B |
| 货物编码 | | 643009 | 643011 | 043001 | 043031 | 043021 | 043004 | 043050 |
| 额定输出功率 | W | 120 | | 120 | 160 | 160 | 200 | 300 |
| 额定电压 | VDC | 24 | | 24 | 24 | 24 | 24 | 48 |
| 额定转矩 | N·m | 2 | | 5.6 | 8 | 8 | 10 | 15 |
| 瞬间最大转矩 | N·m | 3 | | 10 | 15 | 15 | 15 | 23 |
| 额定转速 | rpm | 600 | | 200 | 200 | 200 | 200 | 200 |
| 最高转速 | rpm | 900 | | 400 | 400 | 500 | 500 | 500 |
| 额定相电流 | A | 8 | | 10 | 14 | 14 | 20 | 16 |
| 瞬间最大电流 | A | 12.2 | | 21 | 27 | 27 | 30 | 25 |
| 编码器 | P/R | 1400 | | | | | | |
| 出轴方式 | | 单边 | 双边 | 双边 | 双边 | 单边 | 单边 | 双边 |
| 轮胎形式 | | 花纹 | | | | | | |
| 适配驱动器 | | DS10240A DS20270C LS-10510BK LS-10520BK | DS10240A DS20270C LS-10510BK LS-10520BK | DS10270A DS20270C LS-10520BK | DS10270A DS20270C LS-10520BK | DS10270A DS20270A LS-10530BK | DS10270A DS20270A LS-10530BK | |

型号说明

| | | | | |
|-------------------------|-------|--|------------|----------|
| 80 30 L W 15 50 F 1 0-B | 出轴形式 | 缺省: 单边; B: 双边 | | |
| | 设计代码 | 从 0 到 Z 顺序排列 | | |
| | 轮胎形式 | 从 1 到 Z 顺序排列. 1: 光面; 2: 花纹; | | |
| | 极对数 | 1~9, A~Z. A=10, B=11, F=15 | | |
| | 最高转速 | 50: 500rpm | 30: 300rpm | |
| | 最大转矩 | 15: 15N.m | 10: 10N.m | 08: 8N.m |
| | 编码器类型 | W: 1024 线 A: 1400 线 | | |
| | 电压等级 | L--48V, N--24V, M--36, P---12, K----60 | | |
| | 定子厚度 | 30: 30mm; | | |
| | 定子外径 | 80: 80mm; 105: 105mm; | | |

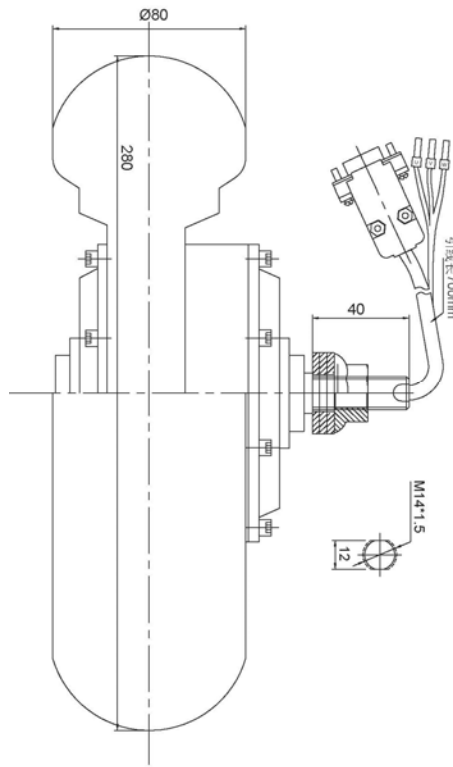
外形尺寸

[单位: mm]

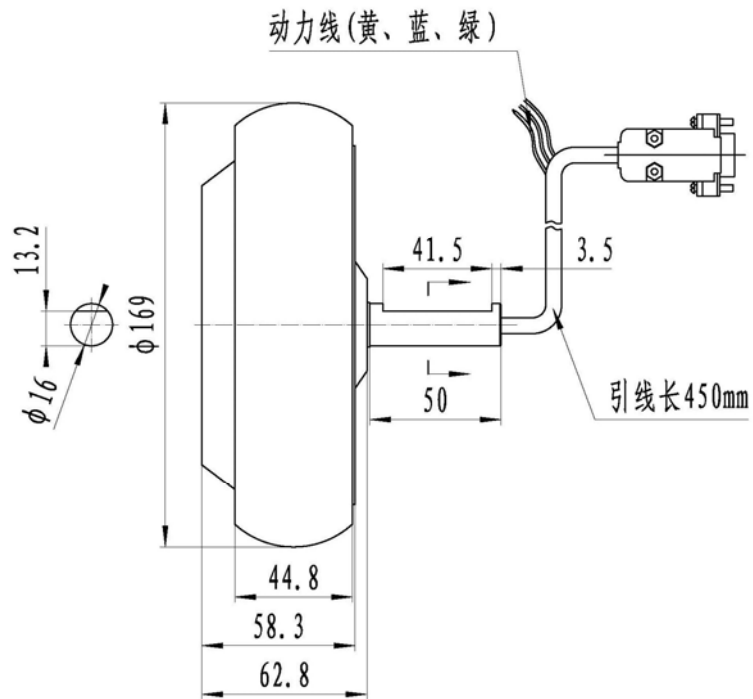


| 尺寸代号 | 尺寸名称 | 7030NA0390A21B | 8030NA1040A20B | 8045NA1540A20B |
|------|-------|----------------|----------------|----------------|
| L1 | 整机长度 | 单轴 88.5 双轴 110 | 117 | 128 |
| L2 | 轴间长度 | 63.5 | 68 | 89.5 |
| L3 | 轮胎宽度 | 40.5 | 40.3 | 51 |
| L4 | 输出轴长度 | 25 | 24.5 | 23 |
| B1 | 轮胎外径 | 106 | 130 | 121 |
| B2 | 双扁厚度 | 10 | 10 | 12 |
| D1 | 轴径 | M 12*1.25 | M 12*1.5 | M 14*1.5 |

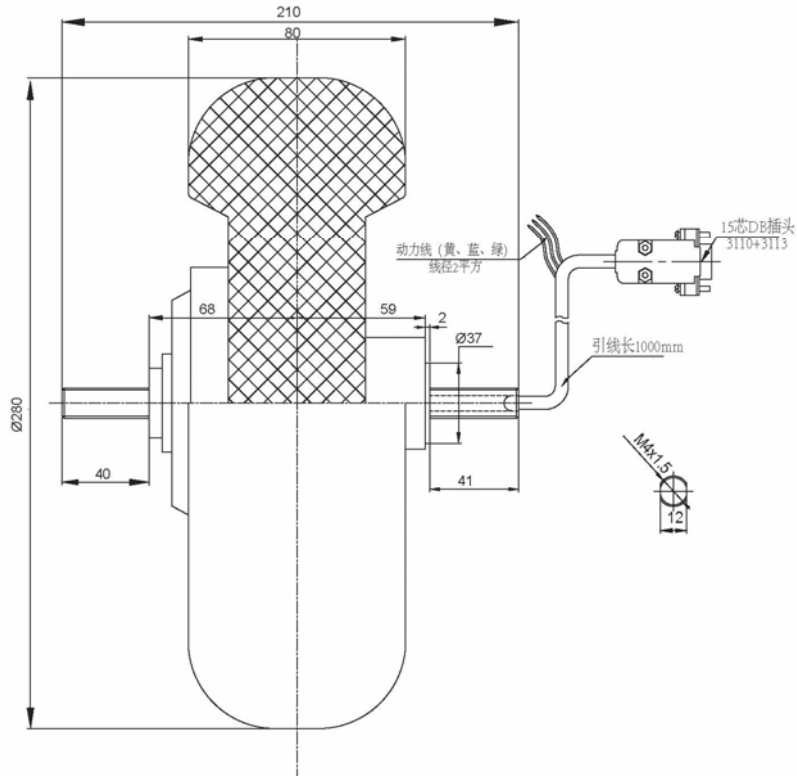
10045 单出轴



10530 单出轴



10050 双出轴



接线说明

| | | | |
|------|---|---|---|
| 相序定义 | U | V | W |
| 线色定义 | 黄 | 蓝 | 绿 |



制 造 商：北京和利时电机技术有限公司（原四通电机）
 地 址：北京市海淀区学清路 9 号汇智大厦 A 座 10 层
 通讯地址：北京 2877 信箱 邮政编码：100085
 电话总机：(010) 62932100
 热线分机：销售—100； 技术支持—810
 销售热线：(010) 62927938
 传 真：(010) 62927946
 网 址：www.syn-tron.com

南京办事处：(025) 84293632/37/52/53
 深圳分公司：(0755) 26581960/61/62